



# ZF 900

kW 2.27 Hm 15 max  
Hp 3.84 L/1' 740 max

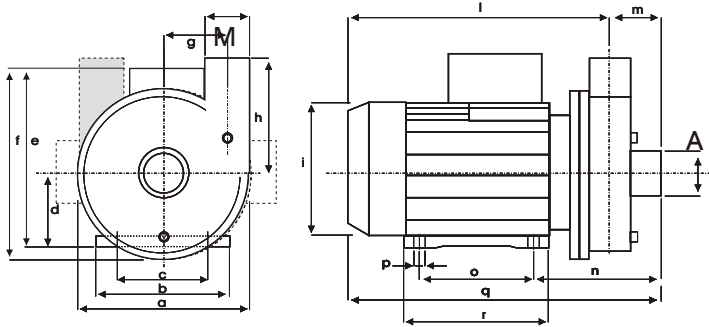


**Corpo Pompa**  
*Pump Body*  
Pumpengehäuse **PP 30 GF**

**Girante Aperta**  
*Open Impeller*  
Offenes Laufrad **SPS G30**

**Albero Motore**  
*Motor Shaft*  
Motorwelle **AISI 416**

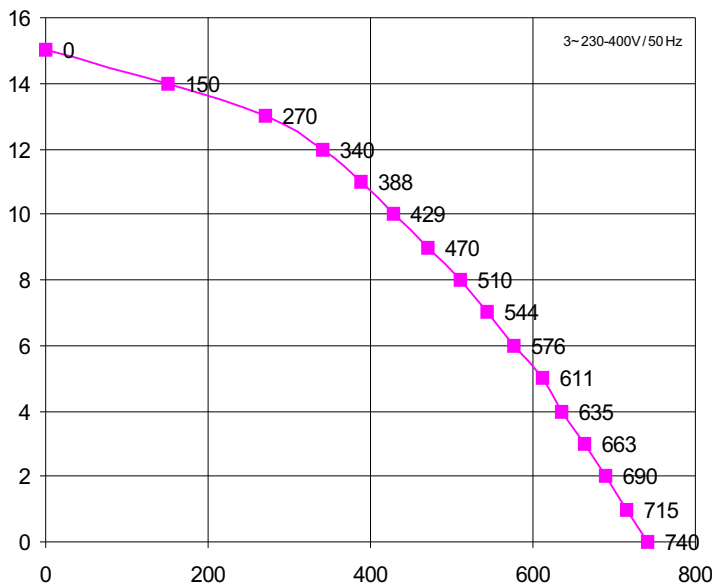
**Tenuta Meccanica**  
*Mechanical Seal*  
Gleitringdichtung **GRAFITE/CERAMICA**  
**CARBON/CERAMIC**  
**KOHLE/KERAMIK**



DX	A	M
L10:	60	50
L11:	60	60
L12:	70	60
F5:	2 1/2"	2"

mod	a	b	c	d	e	f	g	h	i	l	m	n	o	p	q	r	kg
ZF 900	210	170	130	90	195	215	78	110	170	330	56	160	125	10	385	153	15,7

REVISIONE N.01/12/02 P26/02



H m	0	1	2	3	5	7	9	12	15
L / 1'	740	715	690	663	611	544	470	340	0

**Potenza motore**  
Motor power  
*Motor Leistung* **Hp 3,05 kW 2,27**

**Tensione/Frequenza**  
Tension/Frequency  
Spannung/Frequenz **3~V/Hz 400/50**

**Corrente assorbita**  
Power consumption  
Stromaufnahme **A 4,09**

**GPM**  
**RPM**  
**UPM** **2800**

**Protezione termica**  
Thermal Overload  
Überlastschutz **155 °C**

**Classe isolamento**  
Insulation class  
Isolationsklasse **F**

**Grado protezione**  
Protection class  
Schutzklasse **IP 45**

**Servizio**  
Duty  
Betriebsart **S1 CONTINUO**  
**CONTINUOUS**  
**DAUERBETRIEB**

Ci riserviamo il diritto di apportare modifiche tecniche

We reserve the right of technical modifications

Technische Änderungen vorbehalten